



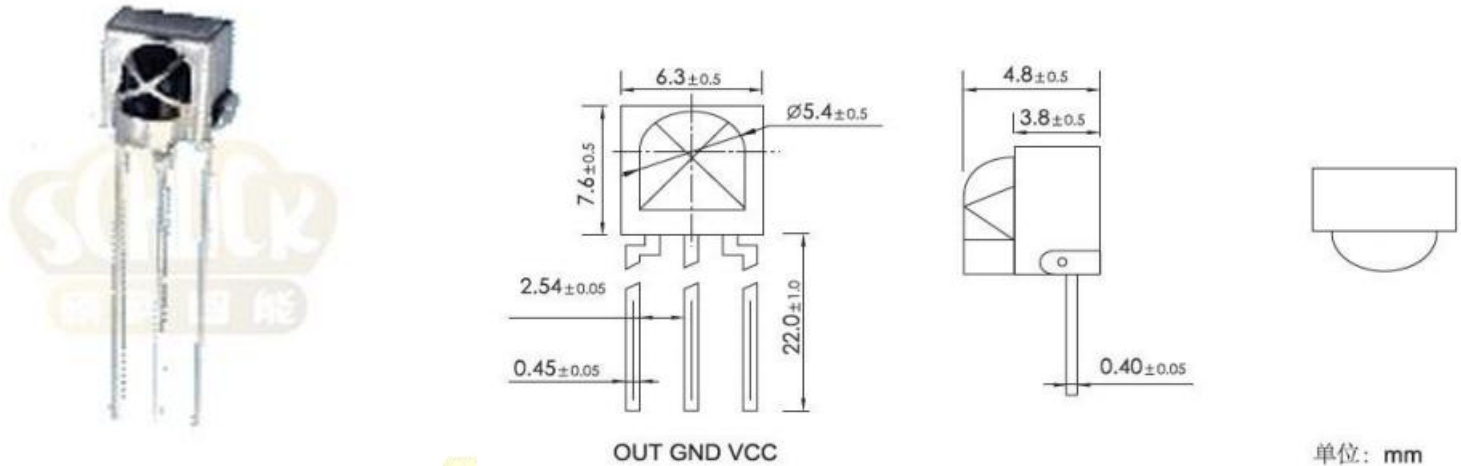
# 规格承认书

## SPEC FOR APPROVAL

客户名称 Customer	
客户料号 Customer P/N	
我司型号 Model	SK-IRM0038B-TH-DIP-01
编制日期 Edit Date	2016-08-18

客户确认(Customer Signatures)		
编制(Edit)	审核(Check)	核准(Approval)

## 产品外形尺寸 Package outline dimensions



备注: 所有尺寸单位均为 mm, 如无特殊说明误差范围为±0.15mm

红外接收头为 IC 化红外线受光元件, 将光二极管与特殊指令集积体电路(ASIC)共同组合封装而成的产品, 可简化及小型化应用商品之电路设计。

The infrared receiving head is a IC-infrared light receiving element that combines the optical diode with the special instruction collector circuit (ASIC), which can simplify and minimize the circuit design of the application commodity

### 特性 Features

- 小型设计; Small-scale design;
- 内置专用 IC; Built-in dedicated IC;
- 宽角度及长距离接收; Wide-angle and long-distance reception
- 抗干扰能力强; Strong anti-interference ability
- 能抵于环境光线影响; Can against the impact of ambient light
- 低电压工作; Low-voltage operation

### 应用

- 视听器材 (音响, 电视, 录影机, 碟机、机顶盒、DVB)

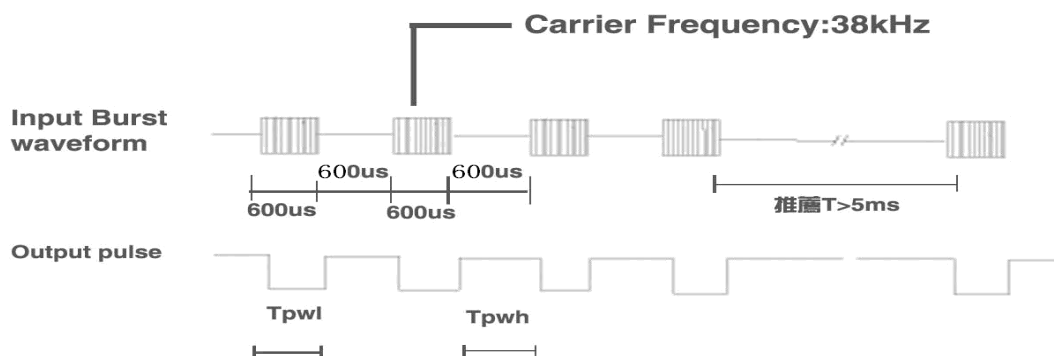
Audio-visual equipment (audio, TV, video recorder, disc machine, set-top box, DVB)

- 家用电器 (冷气机, 电风扇, 电灯) Home appliances (air cooler, electric fan, electric lamp)

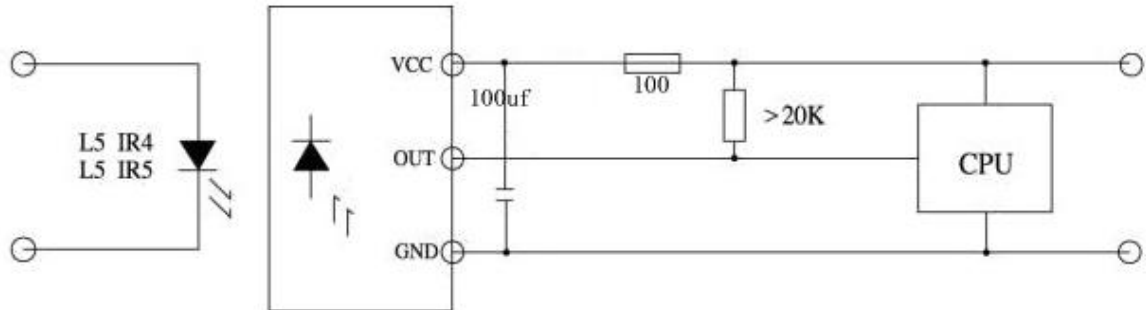
- 其他无线遥控器产品; Other wireless remote control products

**额定参数 Absolute Maximum Ratings (Ta=25°C)**

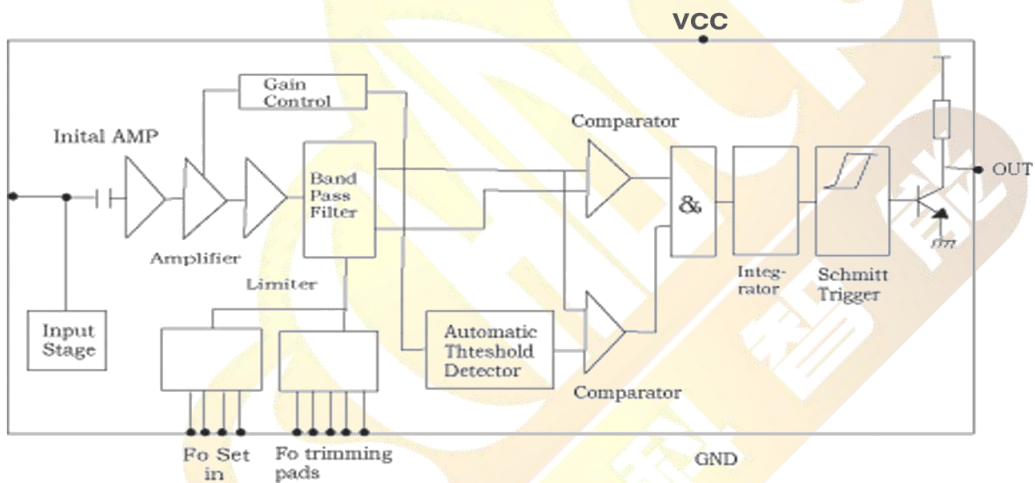
参数 Parameter	符号 Symbol	测试条件 Test Condition	最小 Min	典型 Type	最大 Max	单位 Unit
工作电压 Working voltage	V <sub>CC</sub>		2.2		5.5	V
载波频率 Carrier frequency	f <sub>0</sub>			38		KHZ
接收角度 Receive the angle	2θ <sub>1/2</sub>	距离衰减 1/2 Distance attenuation of 1 / 2		+/-45		V
接收距离 Receiving distance	L	L5IR=300MA (测试信号)	13	12	15	M
BMP 宽度 BMP width	F <sub>BW</sub>	-3Db Band width	--	8.0	--	KHZ.
静态电流 quiescent current	I <sub>CC</sub>	I <sub>in</sub> =0 μ A, V <sub>CC</sub> =3V	--	1.1	1.5	mA
		I <sub>in</sub> =0 μ A, V <sub>CC</sub> =5V	--	1.1	1.5	
低电平输出 Low-level output	V <sub>OL</sub>	V <sub>in</sub> =0V I <sub>sink</sub> =2.0mA	--	0.2	0.4	V
高电平输出 High-level output	V <sub>OH</sub>	V <sub>CC</sub> =3V	2.7	3.0		V
		V <sub>CC</sub> =5V	4.7	5.0		
输出脉冲宽度 Output pulse width	T <sub>PWL</sub>	V <sub>in</sub> =500 μ V <sub>p-p</sub> ※	500	600	700	us
	T <sub>PWH</sub>	V <sub>in</sub> =50mV <sub>p-p</sub> ※	500	600	700	

**测试波形 Test the waveform**


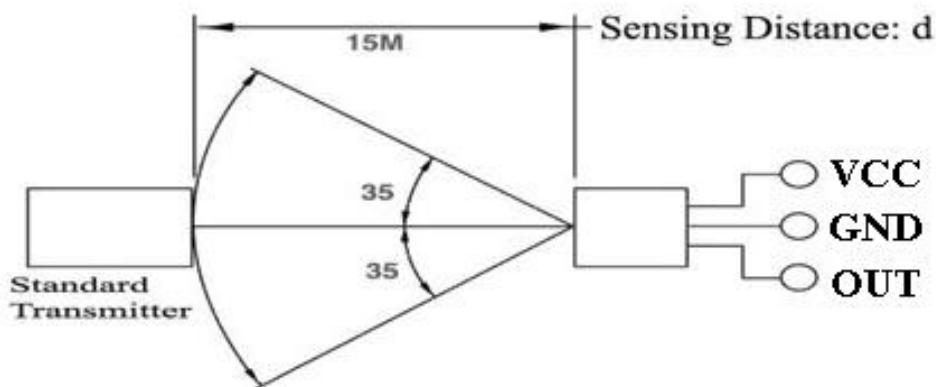
应用电路图 Application of the electrical circuit diagrams



原理图 Schematic diagram



接收角度图 Receive the angle diagram



**推荐焊接条件 Recommended Soldering Conditions**

焊接模式 Mode		固定形式 Fixed form
手工焊接 Manually Soldering	烙铁温度 Soldering Iron Temperature	最高温度 260°C(功率最大 30 瓦) 260°C Max(30w Max)
	焊接时间 Soldering Time	时间不超过 5 秒 3 sec Max
	焊接位置 Soldering Position	大于 3mm (从焊点到胶体) 3mm Min.(Form soldering joint to colloid)
波峰焊接 Wave Soldering	预热 Preheat	最高温度 100°C 不超过 60 秒 100°C Max.60 sec.Max
	温度 Temperature	最高 260°C 260°C Max.
	焊接时间 Soldering Time	不超过 5 秒 5 sec Max
<ul style="list-style-type: none"> <li>• 本产品不适合做回流焊接。</li> <li>• 手工焊接只可焊接一次。</li> </ul>		